



# 風囊泵

## 酸城藥液潔淨輸送泵

CF 系列風囊泵是針對半導體行業、電子行業，而定製的專業完全無金屬氣動風囊泵、真正實現無汙染安全輸送酸城藥液用泵。純氟材質 - 耐強腐蝕、完全無金屬結構 - 無污染、完美力學結構設計 - 傳送藥液安全可靠，高品質泵給您高品質的體驗。泵整體所有零件都是由高度耐腐蝕和耐溫的氟樹脂制成，在安全地輸送強腐蝕性液體同時，不產生任何顆粒異物之污染。技術達到國際先進水平、質量優秀、性能卓越，得到了廣泛高端客戶認可與高度好評。

半導體行業 / 電子行業 / 液體安全、有效、無污染輸送

### 耐腐蝕、結構堅固

泵體結構簡潔明快，故障率非常低

### 動能強勁

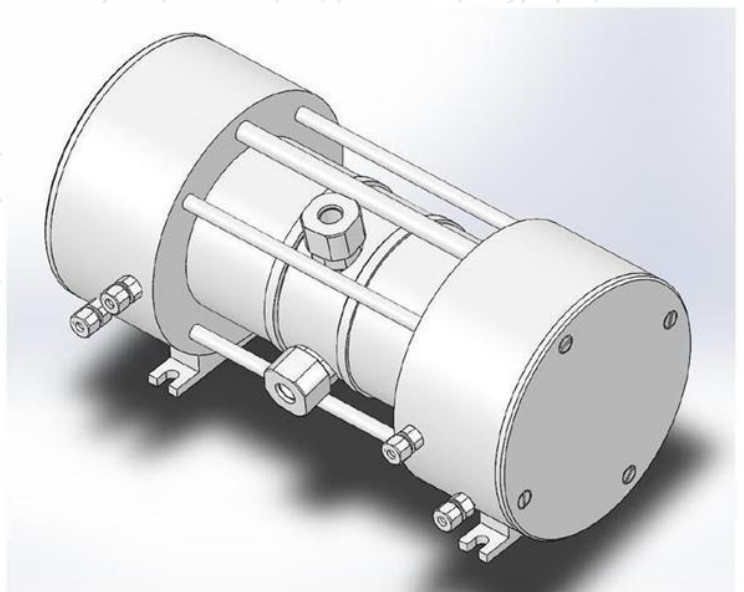
完全由非金屬材料構成，無任何金屬汙染

### 漏液檢知

單氣源控制，結構簡單，使用方便

### 傳感器換向控制

圓弧風囊由 PTFE 制成  
無摩擦，大大延長使用壽命



# 命名規則

CF -20 H S

產品系列代碼  
WF:完全無金屬材質系列

流量代碼  
20:20L/min  
40:40L/min  
60:60L/min

溫度代碼  
無標志：低溫型(5°C -70°C)  
H：高溫型(71°C -200°C)

泵動作監控傳感器代碼  
無標志：無泵動作監控傳感器  
S：有泵動作監控傳感器

# 選泵指南

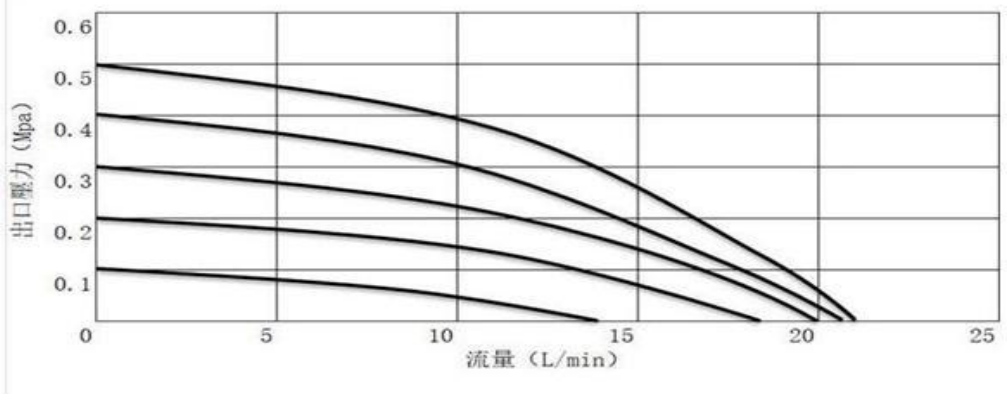
型號	最大流量 (L/min)	自吸能力 (干) m/ (濕) m	最大操作氣壓 (Mpa)	溫度範圍 (°C)	出入口接管尺寸	供氣管徑	最大耗氣量 (NL/min)
CF-20	20	2/6	0.5	5-200	1/2" (13mm*10mm)	Φ8	320
CF-40	40	2/6	0.5	5-200	3/4" (19mm*16mm)	Φ8	468
CF-60	60	2/6	0.5	5-200	1" (25mm*22mm)	Φ8	710
CF-80	80	2/6	0.5	5-200	1" (25mm*22mm)	Φ8	1000

## 供氣壓力與溫度對應值

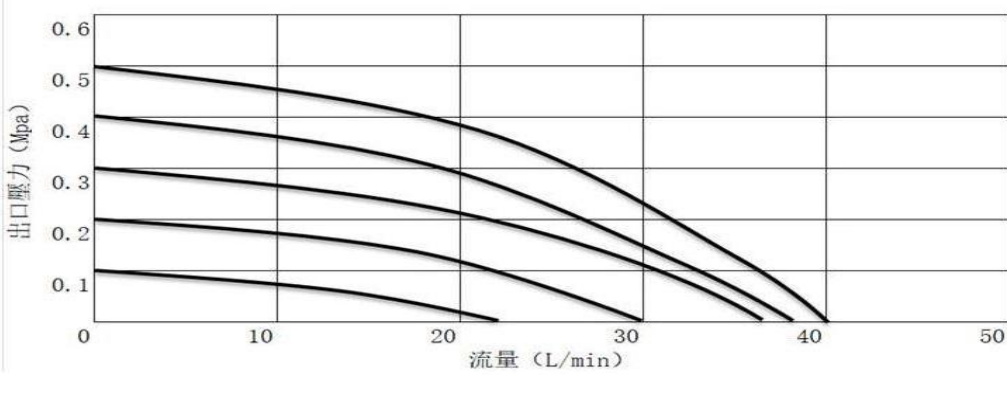
液溫範圍 (°C)	5-50	51-100	101-200
最大操作壓力 (Mpa)	0.5	0.3	0.2

# 性能曲線圖

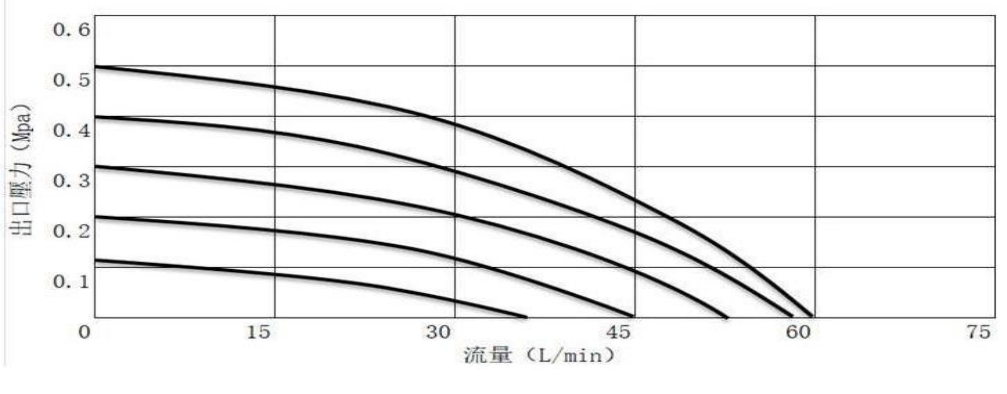
性能曲線圖  
CF-20



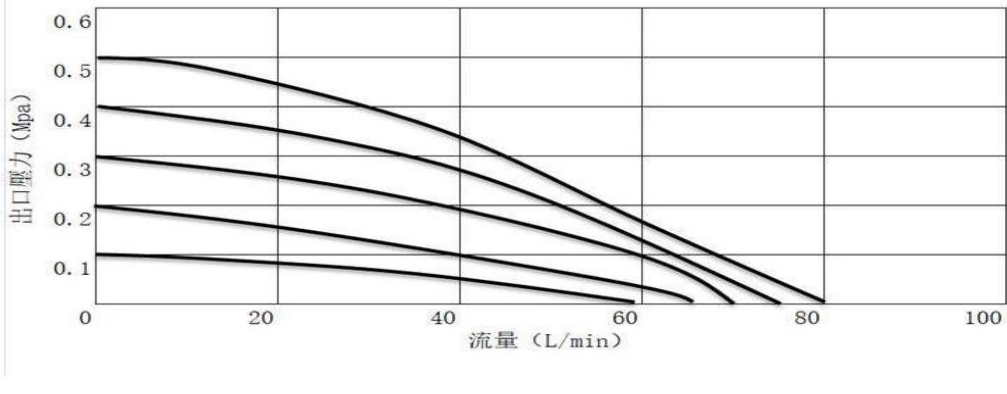
性能曲線圖  
CF-40



性能曲線圖  
CF-60

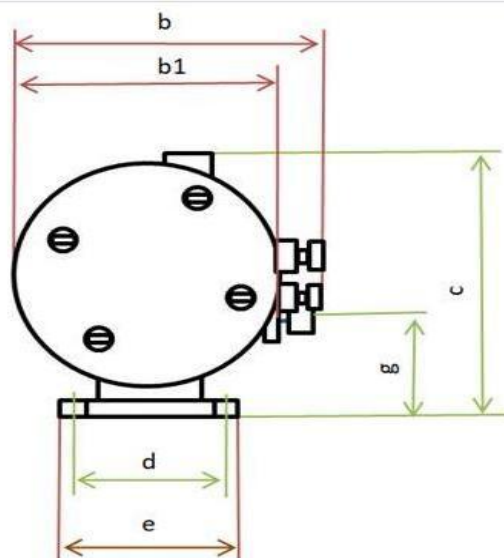
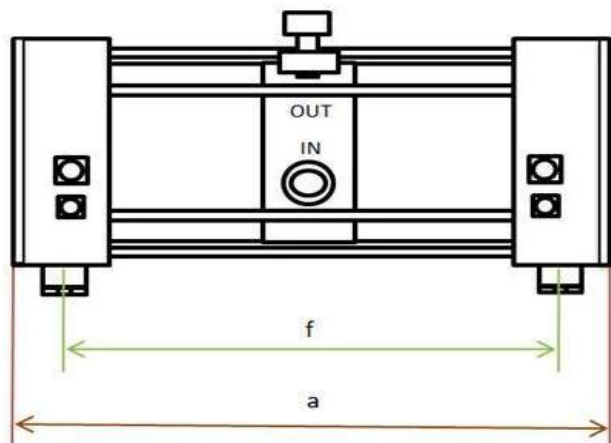


性能曲線圖  
CF-80



# 外形尺寸

CF系列



單位：mm 地脚螺栓M10

CF	a	b	b1	c	d	e	f	g
CF-20	406	240	215	245	105	130	290	105
CF-40	428	240	215	245	105	130	302	105
CF-60	428	240	215	245	105	130	302	105
CF-80	428	240	215	245	105	130	302	105

單位：岩木科技发展(德州) 有限公司

地址：山东德州市经济技术开发区袁桥镇东方红东路 6596 号德州中元科技创新产业园 E 座北南楼 S210-1 室

电话：18865809269 0534-8279880